



Répéteur de tension HiD2096

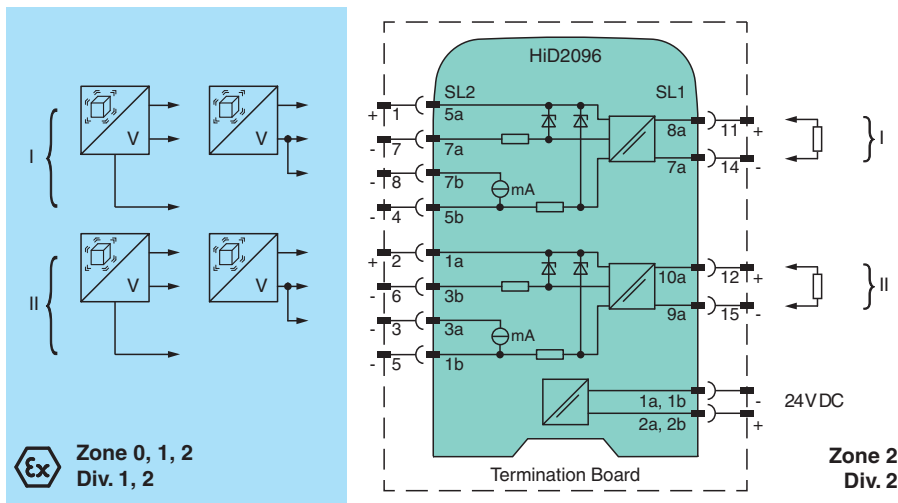
- Barrière isolée à 2 voies
- Alimentation 24 Vcc (alimentation par bus)
- Entrée tension 0 V -20 V
- Entrée pour capteur de vibration
- Alimentation terrain en tension/courant
- Sortie tension 0 V -20 V
- Jusqu'à SIL 2 selon CEI/EN 61508



Fonction

Cette barrière isolée est utilisée pour des applications de sécurité intrinsèque. Elle fournit une sortie flottante permettant d'alimenter un détecteur de vibrations (par ex. Bently Nevada) ou un accéléromètre situé dans une zone à risque d'explosion, et transfère le signal de tension de ce détecteur vers la zone non dangereuse. Cet appareil est conçu pour fournir une alimentation en tension ou en courant au détecteur de vibrations. En fonction du réglage du commutateur DIP, la barrière fournit une intensité de 3,7 mA, 5,3 mA ou 9,0 mA pour les détecteurs à 2 fils, ou un courant de 18 V à 20 mA pour les détecteurs à 3 fils. Cette barrière est montée sur une platine de connexion du système HiD.

Connexion



Données techniques

Caractéristiques générales	
Type de signal	Entrée analogique
Valeurs caractéristiques pour la sécurité fonctionnelle	
Niveau d'intégrité de sécurité (SIL)	SIL 2
Alimentation	
Raccordement	SL1 : 1a(-), 1b(-); 2a(+), 2b(+)
Tension assignée	U_r 20,4 ... 30 V CC alimentation par bus via la platine de connexion
Ondulation	dans les limites de la tolérance de l'alimentation
Puissance absorbée	≤ 2,6 W
Entrée	

Date de publication: 2023-06-07 Date d'édition: 2023-06-07 : 196196_fra.pdf

Reportez-vous aux « Remarques générales sur les informations produit de Pepperl+Fuchs ».

Groupe Pepperl+Fuchs
www.pepperl-fuchs.com

États-Unis : +1 330 486 0002
pa-info@us.pepperl-fuchs.com

Allemagne : +49 621 776 2222
pa-info@de.pepperl-fuchs.com

Singapour : +65 6779 9091
pa-info@sg.pepperl-fuchs.com

PEPPERL+FUCHS

Données techniques

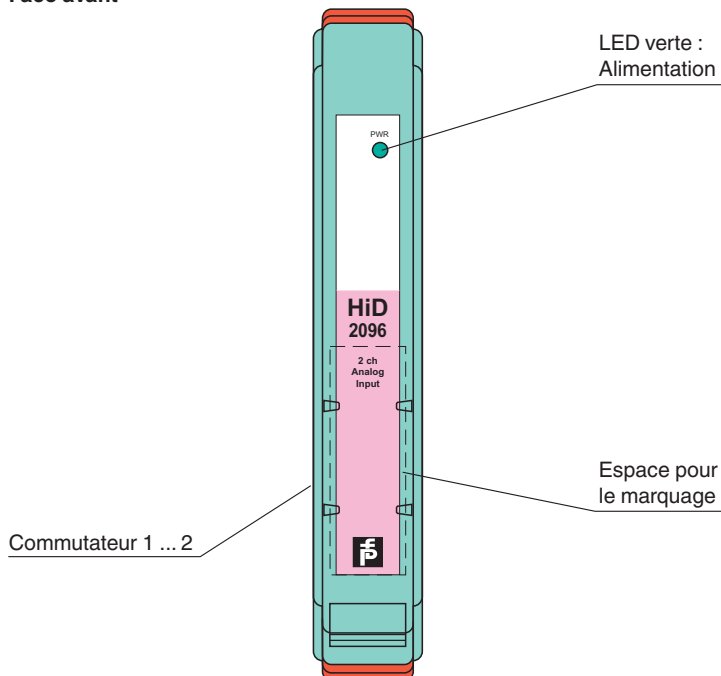
Côté connexion		côté terrain
Raccordement		SL2 : 5a (commun), 5b ou 7b (alimentation -), 7a (entrée -) 1a (commun), 1b ou 3a (alimentation-), 3b (signal -)
Résistance d'entrée		10 k Ω bornes 5a et 7a d'une part et 1a et 3b d'autre part
Courant de sortie		SL2 : 5a (commun), 5b : &t; 10 mA à -21 V ou &t; 20 mA à -18 V SL2 : 1a (commun), 1b : &t; 10 mA à -21 V ou &t; 20 mA à -18 V SL2 : 5a (commun), 7b : 3,7 \pm 0,26 mA, 5,3 \pm 0,34 mA ou 9,0 \pm 0,55 mA, en fonction des réglages du commutateur (voir configuration) SL2 : 1 a (commun), 3 a : 3,7 \pm 0,26 mA, 5,3 \pm 0,34 mA ou 9,0 \pm 0,55 mA, en fonction des réglages du commutateur (voir configuration)
Bande passante		0 ... -20 V
Sortie		
Côté connexion		côté commande
Raccordement		SL1 : 8a(+), 7a(-); 10a(+), 9a(-)
Tension		0 ... -20 V
Charge		min. 9 k Ω
Résistance de sortie		24 Ω typ., 27 Ω maximum Dans la mesure où ces valeurs sont bien inférieures à la résistance bout à bout d'une barrière Zener, il peut être nécessaire de spécifier un moniteur conçu pour une utilisation sans barrière. Veuillez suivre les indications du fabricant du moniteur.
Caractéristiques de transfert		
Ecart		Erreur de transfert en CC (avec charge de 10 k Ω load) < 10mV
Après calibrage		erreur supplémentaire en CA superposé de \pm 5 mV at 20 C (68 F) at any point within the span, provided that the alternating component of the input voltage is not excessive, e. g. - square waves (0 ... 20 kHz): 5 V _{pp} - sine waves (0 ... 20 kHz): the full span of 20 V _{pp} (= 100 g peak acceleration at 100 mV/g) is acceptable.
Température		(< 100 ppm de la plage de mesure)/K pour n'importe quel point à l'intérieur de la plage de mesure
Bande passante		-0,1 dB pour 10 kHz; -1 dB pour 20 kHz
Temporisation par rapport au signal d'entrée		7 \pm 0,3 μ s
Ondulation		avec une bande passante de 200 kHz < 20 mV _{rms} avec une bande passante de 20 kHz < 3 mV _{rms}
Séparation galvanique		
Sortie/alimentation		isolation fonctionnelle, tension d'isolation nominale de 50 V CA
Indicateurs/réglages		
Éléments d'affichage		LED
Éléments de contrôle		commutateur DIL
Configuration		via commutateurs DIP
Étiquetage		zone pour l'étiquetage en face avant
Conformité aux directives		
Compatibilité électromagnétique		
Directive CEM selon 2014/30/EU		EN 61326-1:2013 (sites industriels)
Conformité		
Compatibilité électromagnétique		NE 21:2006 Pour plus d'informations, voir la description du système.
Degré de protection		IEC 60529
Protection contre la décharge		UL 61010-1
Conditions environnementales		
Température ambiante		-20 ... 60 °C (-4 ... 140 °F)
Caractéristiques mécaniques		
Degré de protection		IP20
Masse		env. 140 g
Dimensions		18 x 114 x 130 mm (l. x H. x P.)
Fixation		sur platine de connexion
Détrompage		Broche 2 ajustée Pour plus d'informations, voir la description du système.
Données d'application relatives aux zones à risque d'explosion		

Données techniques

Certificats d'examen UE de type	BASEEFA 11 ATEX 0021X	
Marquage	Ⓜ II (1)G [Ex ia Ga] IIC , Ⓜ II (1)D [Ex ia Da] IIIC , Ⓜ I (M1) [Ex ia Ma] I	
Tension	U _o	26,4 V
Courant	I _o	93 mA
Puissance	P _o	583 mW
Sortie		
Tension de sécurité maximale	U _m	253 V (Attention ! La tension nominale est plus faible.)
Certificat	BASEEFA 11 ATEX 0022X	
Marquage	Ⓜ II 3G Ex ec IIC T4 Gc	
Séparation galvanique		
Entrée/Sortie	isolation électrique sécurisée IEC/EN 60079-11, valeur de tension de crête 375 V	
Conformité aux directives		
Directive 2014/34/UE	EN CEI 60079-0:2018+AC:2020 , EN CEI 60079-7:2015+A1:2018 , EN 60079-11:2012	
Certifications internationales		
Agrément UL	E106378	
Control Drawing	116-0346 (cULus)	
Homologation IECEx		
Certificat IECEx	IECEX BAS 11.0012X IECEX BAS 11.0013X	
Marquage IECEx	[Ex ia Ga] IIC, [Ex ia Da] IIIC, [Ex ia Ma] I Ex ec IIC T4 Gc	
Informations générales		
Informations complémentaires	Respectez les certificats, déclarations de conformité, manuels d'instructions et manuels, le cas échéant. Pour plus d'informations, consultez le site www.pepperl-fuchs.com .	

Assemblage

Face avant



Configuration

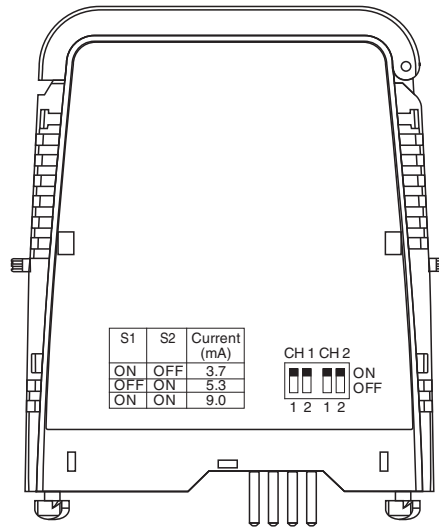
Configurez l'appareil comme suit :

- Poussez les barres Quick-Lok rouges situées de chaque côté de l'appareil sur la position la plus haute.
- Déposez l'appareil de la platine de connexion.
- Réglez les commutateurs conformément à la figure de la section **Configuration**.

Remarque

Les broches de cet appareil sont ajustées de manière à le polariser conformément à ses paramètres de sécurité. Ne modifiez pas le réglage. Pour plus d'informations, voir la description du système.

Configuration



Position du commutateur

Fonction	C 1		C 2	
	S1	S2	S1	S2
Courant 3,7 mA	ON	OFF	ON	OFF
Intensité 5,3 mA	OFF	ON	OFF	ON
Courant 9 mA	ON	ON	ON	ON

Réglage d'usine : courant 9 mA

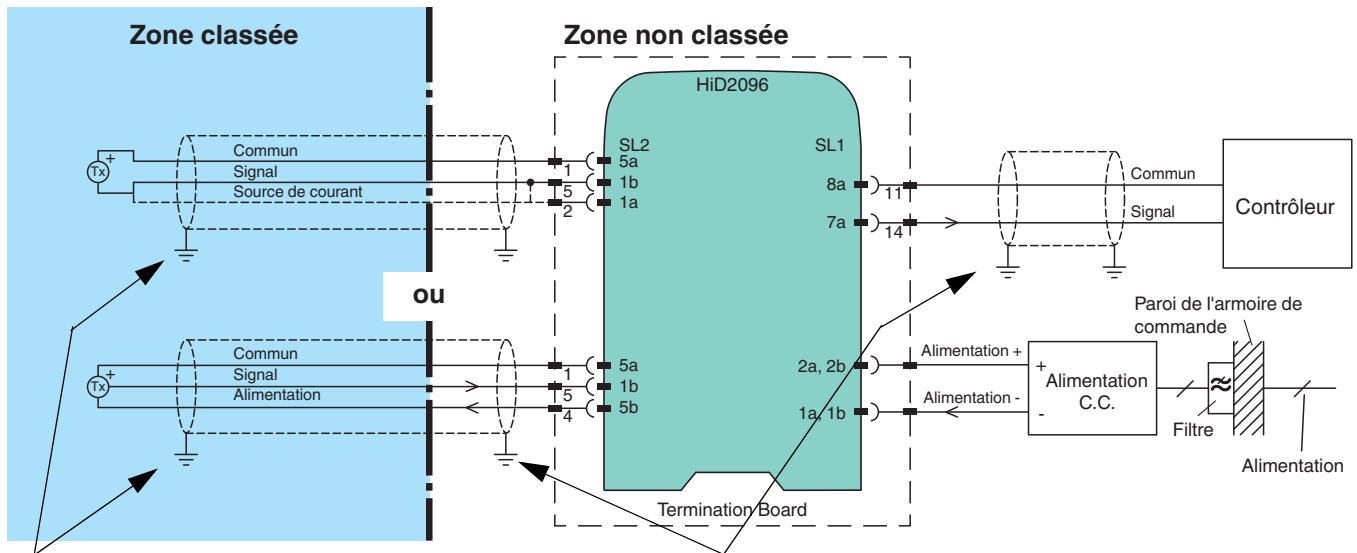
Informations supplémentaires

Installation



Les numéros de bornes ci-dessous renvoient à la voie 1. Pour les bornes de la voie 2, reportez-vous au schéma de câblage et à la fiche technique.

Date de publication: 2023-06-07 Date d'édition: 2023-06-07 : 196196_fra.pdf



Si le transducteur et la sonde sont isolés de la terre, le blindage du câble peut rester non connecté au niveau de cette extrémité mais il doit être bien isolé. Que le circuit du transducteur soit connecté ou déconnecté de la terre, le blindage doit respecter les règles de sécurité.

Normalement, les blindages des câbles doivent être mis à la masse dans le presse-étoupe par lequel ils pénètrent dans l'armoire des barrières.

En règle générale, veuillez respecter les recommandations du fabricant du transducteur.

Fonction

Capteurs de surveillance de vibrations avec connexion 2 fils :

Des accéléromètres 2 fils et des indicateurs de vitesse sont fournis avec un courant fixe et indiquent ce qu'ils détectent en faisant varier leur propre tension d'alimentation, souvent de ± 5 V, autour d'un niveau au repos d'environ 10 V. Ces détecteurs sont connectés aux bornes 5a (1) et 7b (8) avec lien entre les bornes 7b (8) et 7a(7).

La borne 7b (8) fournit une intensité constante pouvant être réglée à l'aide des commutateurs sur environ 3,7 mA, 5,3 mA ou 9 mA. Les commutateurs sont accessibles via un orifice situé sur le côté du boîtier.

Exemple :

un accéléromètre 2 fils nécessitant une alimentation d'au moins 4 mA (S1 = ARRÊT, S2 = MARCHÉ) et faisant varier sa propre tension d'alimentation de 100 mV pour chaque « g » qu'il détecte, serait connecté entre les bornes 5a (1) et 7b (8) avec un lien entre les bornes 7b (8) et 7a (7). Dans un tel cas de figure, il y aurait environ 10 V entre les bornes 5a (1) et 7b (8) au repos. S'il était capable de détecter jusqu'à 50 g dans chaque sens, la tension entre les bornes 8a (11) et 7a (14) varierait entre 5 V (indiquant +50 g) et 15 V (indiquant -50 g).

Capteurs de surveillance de vibrations avec connexion 3 fils :

Les détecteurs de proximité analogiques 3 fils sont généralement utilisés pour indiquer la proximité d'un arbre et peuvent « voir » les mouvements liés aux vibrations, qu'ils indiquent sous forme de variation du niveau de tension du 3^{ème} fil. Ces détecteurs sont connectés aux bornes 5a (1), 5b (4) et 7a (7) avec une alimentation assurée par les bornes 5a (1) et 5b (4) et le signal connecté à la borne 7a (7). Pour un détecteur 3 fils recevant 10 mA, la borne 5b (4) présenterait un écart d'environ -21 V par rapport à la borne de commun 5a (1) et le signal du 3^{ème} fil, connecté à la borne 7a (7), pourrait varier sur une plage allant de 0 à -19 V, en fonction du commun.

La borne 5a (1), la borne la plus positive du côté à risque d'explosion, est considérée comme la borne jouant le rôle de commun. Il existe une tension en circuit ouvert d'environ 24 V CC entre les bornes 5a (1) et 5b (4), mais la borne 5b (4) présente une résistance d'environ 300 Ω en série de sorte que la tension tombe à environ 21 V à 10 mA et environ 18 V à 20 mA. Les tensions continues au niveau de la borne 7a (7) (appelée « commun ») sont répétées au niveau de la borne 7a (14) avec la borne 8a (11) jouant le rôle de « commun » au niveau du côté non dangereux du circuit.